



SCHEMA TECNICA DEL DISPOSITIVO

SERIE
RESIDENZIALE ● recuperatori

SERIE 150 SILENT MINI M23



Utilizzare il codice QR o visitare il sito web: prana.help/i23w, per consultare le informazioni sul dispositivo, il manuale utente e altre informazioni utili.

- Le caratteristiche delle apparecchiature riportate nella documentazione, sono da laboratorio.
- Alcuni contenuti potrebbero differire dal dispositivo dell'utente, a seconda del modello, della regione o della versione del software e potrebbero essere soggetti a modifiche senza alcun avvertimento.
- Per un uso sicuro e corretto del dispositivo, leggere attentamente tutte le informazioni relative alle misure di sicurezza.

CONTENUTO

AVVERTENZE E MISURE DI SICUREZZA	4
DESCRIZIONE DEI SISTEMI	5
ASSEGNAZIONE DEI SISTEMI	5
AGGIORNAMENTO DEL SOFTWARE	5
FUNZIONAMENTO	6
CONTENUTO DELLA FORNITURA	7
QUALITÀ	7
NORME DI TRASPORTO E STOCCAGGIO	7
REQUISITI DI SICUREZZA	7
SPECIFICHE TECNICHE	8
DIMENSIONI DI INGOMBRO	11
OBBLIGO DI GARANZIA	13
SCHEDA DI GARANZIA	14

- Il dispositivo può essere usato da bambini di età superiore agli otto anni e da persone con capacità fisiche, sensoriali o mentali ridotte oppure prive delle nozioni indispensabili per l'utilizzo, se supervisionati, oppure se hanno ricevuto istruzioni riguardo l'uso sicuro del dispositivo e hanno compreso i possibili rischi ad esso correlati.

Assicurarsi che i bambini non giochino con la macchina. Il montaggio, la pulizia e la manutenzione non devono essere eseguite da bambini.

- Mentre il dispositivo è in funzione, la ventola ruota all'interno di esso. Evitare che oggetti estranei entrino all'interno del dispositivo durante il funzionamento.

Ciò può causare danni.

- Un utente senza una qualifica adeguata non deve montare, spostare, smontare, modificare o riparare il recuperatore automaticamente.

- Non chiudere i canali di mandata e di scarico, ciò ridurrebbe la qualità del recuperatore e potrebbe portare all'arresto del sistema.

- Prima dell'uso, assicurarsi che l'installazione sia conforme alle norme meccaniche ed elettriche vigenti nel paese in cui è stata eseguita l'installazione.

- Non posizionare l'impianto di riscaldamento nel canale di aspirazione dell'aria.

I prodotti a combustione incompleta potrebbero essere causa di incidenti.

- Se nello stesso ambiente si utilizza il recuperatore assieme ad altri sistemi di ventilazione le caratteristiche del dispositivo possono differire da quelle riportate in tale documentazione tecnica.

- Ciò è dovuto all'influenza di tali sistemi sulle prestazioni, sull'efficienza, sulla geometria del movimento del flusso d'aria e così via.

- L'eccessiva esposizione esterna al vento potrebbe influire sulle prestazioni del sistema.

- Evitare urti e danni al sistema (recuperatore).

Le avvertenze e le misure di sicurezza riguardo al funzionamento del sistema di ventilazione PRANA sono descritte nella guida rapida dell'utente.

- Le avvertenze e le misure di sicurezza per l'installazione del sistema di ventilazione PRANA sono descritte nelle istruzioni di montaggio.

DESCRIZIONE DEI SISTEMI

I monoblocchi di ventilazione decentralizzata PRANA appartengono alla categoria di prodotti innovativi e affidabili, focalizzati sulla creazione e il mantenimento di un microclima sano in ambienti destinati a diversi usi.

Dal punto di vista tecnologico il sistema è un monoblocco con uno scambiatore di calore in rame controcorrente ad alte prestazioni, pronto per l'uso in base alle esigenze e alle condizioni tecniche.

L'elevata efficienza energetica e le notevoli capacità di scambio d'aria consentono di utilizzare i recuperatori per la ventilazione domestica.

ASSEGNAZIONE DEI SISTEMI

I sistemi di ventilazione PRANA sono progettati per fornire uno scambio d'aria negli ambienti interni, creando e mantenendo un microclima sano.

Questi sistemi sono raccomandati per l'uso in strutture residenziali (appartamenti, palazzi, uffici, aule scolastiche e asili, etc).

AGGIORNAMENTO DEL DISPOSITIVO E DEL SOFTWARE

Alcuni dati e funzionalità potrebbero variare dal vostro dispositivo a seconda del modello, la regione, la versione del software, e potrebbero essere soggetti a modifiche senza alcun avvertimento.

Il recuperatore PRANA è un dispositivo la cui gestione avviene tramite lo smartphone, perciò il funzionamento di alcune funzioni, prestazioni ed efficienza potrebbero essere soggetti a modifiche.

Le istruzioni aggiornate possono essere consultate al seguente link:

(prana.help/i23w).

L'aggiornamento è possibile solo a seguito dell'installazione del modulo Wi-Fi (opzionale) e connessione alla rete internet.

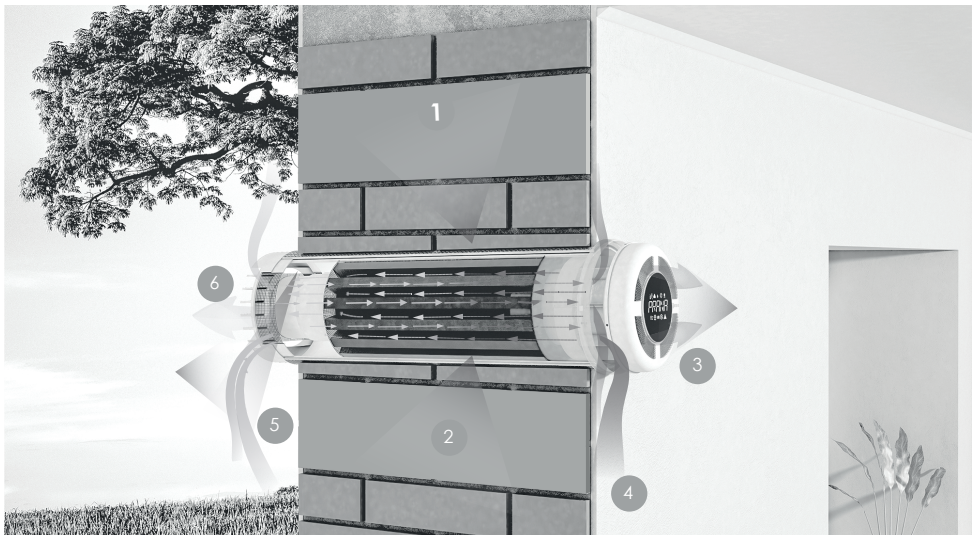
Nella guida rapida (inclusa) nella sezione «Configurazione del sistema» è possibile controllare la disponibilità di tale modulo nel vostro recuperatore.

Inoltre è possibile rivolgersi al rivenditore tramite i contatti indicati nella scheda di garanzia (la scheda di garanzia è inclusa nella scheda tecnica del prodotto).

La soluzione tecnica di ventilazione a recupero è costituita da uno scambiatore di calore in rame controcorrente, a ciclo termico continuo, che consente la formazione di due flussi d'aria multidirezionali in un unico cilindro.

In questo caso, l'aria calda o fredda che viene rimossa dall'ambiente («di scarico»), passando attraverso uno scambiatore di calore in rame, gli trasmette la sua energia termica, che viene utilizzata per riscaldare l'aria di mandata fredda o raffreddarla in caso di conservazione dell'energia fredda.

Dato che i flussi d'aria sono separati e regolati secondo i livelli «di mandata» - «di scarico», non si verifica la miscelazione dei flussi d'aria divergenti.



- 1 - Scambiatore di calore in rame;
- 2 - Il flusso di mandata e di scarico funzionano contemporaneamente senza mescolarsi;
- 3 - Afflusso di aria fresca nell'ambiente;
- 4 - Rimozione dell'aria di scarico dall'ambiente;
- 5 - Presa dell'aria esterna;
- 6 - Rimozione dell'aria di scarico rimossa dall'ambiente.

CONTENUTO DELLA FORNITURA

Il contenuto della fornitura è composto da*:

- Scatola di imballaggio;
- Sistema di ventilazione;
- Telecomando;
- Batterie per il telecomando;
- Scheda tecnica del dispositivo (serie residenziale);
- Guida rapida dell'utente (serie residenziale);
- Guida per l'installazione (serie residenziale).

* - Alcuni elementi possono variare a seconda del modello, della regione o del fornitore e sono soggetti a modifiche senza alcun avvertimento.

QUALITÀ

Il processo tecnologico prevede un controllo di qualità in ingresso al 100% su tutti i componenti, nonché un doppio controllo di uscita al 100% dopo la fabbricazione dei sistemi. I sistemi di ventilazione PRANA sono sottoposti a test h24 a regime massimo. La durata operativa stabilita del sistema è di 10 anni.

NORME DI TRASPORTO E STOCCAGGIO

Il trasporto e lo stoccaggio dei prodotti in singole scatole di imballaggio sono previsti in posizione seguendo le indicazioni sulla scatola di imballaggio. L'altezza massima consentita delle scatole di imballaggio contenenti i dispositivi è di 2 Livelli (2 confezioni in altezza). Conservare il recuperatore sotto una tettoia con un'umidità relativa non superiore al 70% e una temperatura dell'aria compresa da - 20 °C a + 40 °C.

REQUISITI DI SICUREZZA

Dopo la messa in funzione, il sistema di ventilazione deve essere conforme alle disposizioni delle direttive:

- Direttiva 2014/30/UE. Compatibilità Elettromagnetica (EMC);
- Direttiva 2014/53/UE. Direttiva sulle apparecchiature radio (RED);
- Direttiva 2009/125/UE. Ecodesign (ErP);
- Direttiva 2011/65/UE. RoHS;
- Direttiva 2014/35/UE. Apparecchi elettrici a bassa tensione (LVD).

I prodotti Prana 160/210C sono costruiti rispettando le norme dell'isolamento acustico di edifici e di elementi di edifici, per bloccare i rumori provenienti dall'esterno. Certificato Ecma/Ricert: -40dB, UNI EN ISO 10140-1:2016 + UNI EN ISO 10140-2:2010 + UNI EN ISO 10140-4:2010 + UNI EN ISO 717-1:2013

SPECIFICHE TECNICHE

TABELLA DELLE CARATTERISTICHE TECNICHE:		SERIE PRANA 150 SILENT MINI M23		
Flusso d'aria, m ³ /h:		5/12/20/26/52		
CONSUMO DI ENERGIA:				
Ventilazione: 3,2/4/4,5/5,6/16,4 Wh		Massima: 74 Wh		SPI: 0.17 [W/m ³ /h]
Efficienza di recupero*:			fino a 85%	
ALTRI PARAMETRI:				
Tipologia:		UVB		
Tipo di sistema di recupero del calore:		Recupero		
Livello di potenza sonora (Lwa):		46 dB (A)		
Dimensione della scatola di imballaggio, mm (LxHxW):		≥750x210x210		
Peso del sistema confezionato singolarmente:		≥ 3,1 Kg		
TIPO DI CONTROLLO:				
PRANA 150 SILENT MINI M23		Temporizzatore		
ERP DATA:				
Zona climatica	Tipo di controllo	SEC [kWh m ² a]	AEC [kWh/a]	AHS [kWh/a]
Clima temperato	Temporizzatore	-25,29 (C)	2,56	31,03
Freddo	Temporizzatore	-49,60 (A+)	7,93	60,70
Caldo	Temporizzatore	-8,75 (F)	2,11	14,03

Le descrizioni e la gestione delle funzioni sono descritte nel manuale dell'utente.

Alimentazione. AC $230 \pm 10\%$ V.

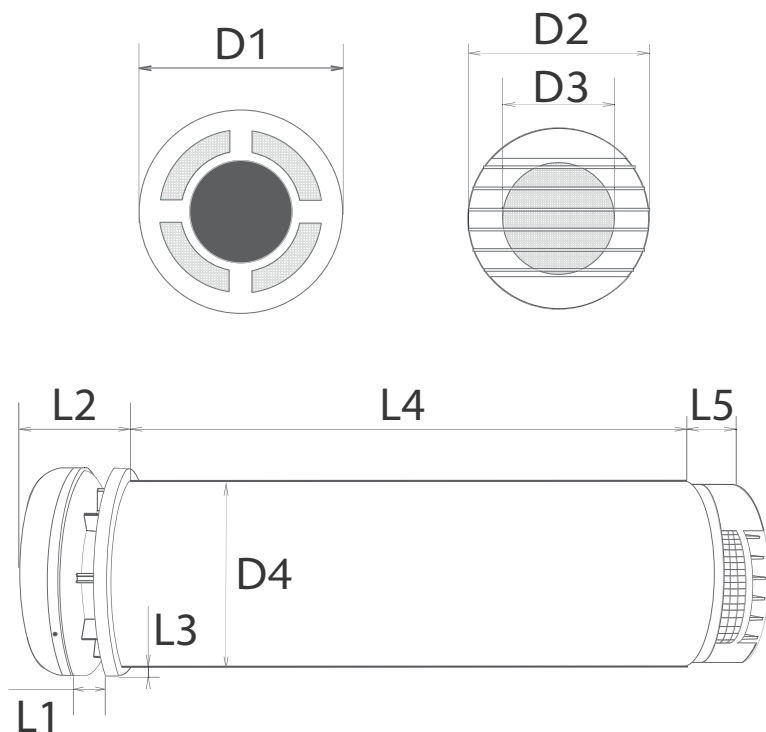
Classe di isolamento II.

Grado di protezione IPX2

L'uso del sistema è progettato per il funzionamento a lungo termine ad una temperatura esterna compresa tra $- 30\text{ °C}$ e $+ 50\text{ °C}$, e ad una temperatura interna tra $+ 10\text{ °C}$ e $+ 40\text{ °C}$.

* - il valore di efficienza si ottiene in un ambiente di laboratorio e dipende dalla velocità dei ventilatori.

Schema delle dimensioni dei sistemi di ventilazione della serie domestica PRANA.



I sistemi con una lunghezza del modulo operativo **L4** fino a 1000mm sono realizzati come monoblocco.

I sistemi con lunghezza del modulo operativo **L4** da 1001 a 2000mm sono realizzati in due parti.

I sistemi con lunghezza del modulo operativo **L4** superiore a 2001mm sono realizzati su misura su richiesta.

SILENT 150 Mini M23

D1 (Diametro del coperchio interno)

175 mm

D2 (Diametro del copertura esterna)

150 mm

D3 (Diametro del coperchio esterno)

95 mm

D4 (Diametro del modulo operativo)

160 mm

L1 (Lunghezza del meccanismo)

0-25 mm

L2 (Lunghezza del meccanismo aperto)

50-75 mm

L3 (Distanza dal modulo di lavoro alla flangia)

10 mm

L4 (Lunghezza minima del modulo di lavoro)

≥ 350 mm

L4 (Lunghezza minima del modulo di lavoro RS)

X

L5 (Lunghezza del coperchio esterno)

40 mm

Il periodo di garanzia del prodotto è di 24 (ventiquattro) mesi.

Durante questo periodo, l'uso del prodotto è garantito per lo scopo previsto, a condizione che vengano rispettate le regole di trasporto, stoccaggio e funzionamento.

Il periodo di garanzia del prodotto, realizzato attraverso la rete commerciale, viene contato dalla data della sua vendita al consumatore.

Le informazioni necessarie, disponibili e affidabili sui prodotti da riparare (manutenzione) o sostituzione in garanzia sono fornite dal produttore (venditore) al consumatore nei documenti operativi allegati dal produttore al prodotto.

I documenti operativi includono documenti di testo, grafici, di progettazione, che separatamente o insieme consentono di familiarizzare con le proprietà di consumo del prodotto e che definiscono le regole del suo trasporto, stoccaggio e funzionamento.

Il servizio di garanzia è accettato solo in presenza di documenti operativi e imballaggio di fabbrica.

La scheda di garanzia deve essere compilata dal venditore al momento del trasferimento della merce.

In caso di guasto del prodotto a causa della mancata osservanza delle norme di stoccaggio, trasporto e funzionamento, in assenza della scheda di garanzia, dell'imballaggio di fabbrica, in caso di danni derivanti da un aumento di tensione di rete o uso improprio del prodotto o danni meccanici esistenti, il consumatore perde il diritto al servizio di garanzia.

I filtri per la purificazione dell'aria sono classificati come prodotti non rimborsabili.

Di conseguenza, non sono garantiti.

SCHEDA DI GARANZIA

Compilare la scheda di garanzia in stampatello.

Prodotto:	
Data di implementazione:	
Dettagli dell'organizzazione commerciale, timbro, firma:	

La garanzia è valida solo se la scheda di garanzia è stata compilata correttamente con la data di vendita e il timbro del venditore.

PRANA ITALIA S.R.L

VIA LIDIA 3A 00179 ROMA (RM)

Tel./Fax: 06.45.49.12.29

e-mail: info@prana24.com

www.prana24.com

	Scheda numero 1
Difetto:	
Causa:	
Risoluzione dei problemi:	
Data di restituzione:	
Società di servizi:	

	Scheda numero 2
Difetto:	
Causa:	
Risoluzione dei problemi:	
Data di restituzione:	
Società di servizi:	

	Scheda numero 3
Difetto:	
Causa:	
Risoluzione dei problemi:	
Data di restituzione:	
Società di servizi:	

	Scheda numero 4
Difetto:	
Causa:	
Risoluzione dei problemi:	
Data di restituzione:	
Società di servizi:	

Prodotto:	
Numero di serie:	

