



TECHNICKÝ PRŮKAZ ZAŘÍZENÍ

SERIE PRO DOMÁCNOST

● recuperators



Chcete -li zobrazit informace o zařízení, uživatelskou příručku a další užitečné informace, použijte QR kód nebo navštivte webovou stránku: prana.help/cr23.

- Charakteristiky zařízení uvedené v dokumentaci jsou získané při laboratorních testech
- Některý obsah se může lišit od vašeho zařízení v závislosti na modelu, oblasti nebo verzi softwaru a může se změnit bez předchozího upozornění.
- Pro bezpečné a správné používání zařízení si nejprve pečlivě přečtete všechny bezpečnostní informace.

UPOZORNĚNÍ A BEZPEČNOSTNÍ PŘEDPISY	4
POPIS SYSTÉMŮ	5
VYUŽITÍ SYSTÉMU	5
AKTUALIZACE ZAŘÍZENÍ A SOFTWARE	5
PRINCIP PRÁCE	6
OBSAH DODÁVKY	7
KVALITA	7
PRAVIDLA PŘEPRAVY A SKLADOVÁNÍ	7
BEZPEČNOSTNÍ OPATŘENÍ	7
SPECIFIKACE	8
CELKOVÉ ROZMĚRY	12
ZÁRUČNÍ POVINNOSTI	14
ZÁRUČNÍ KUPÓN	15

- Toto zařízení mohou používat děti starší 8 let a osoby s omezenými fyzickými, smyslovými, mentálními nebo nedostatečnými zkušenostmi a znalostmi, pokud jsou pod dohledem nebo jsou poučeny o bezpečném provozu zařízení a chápou související nebezpečí jeho použití.

Nedovolte dětem hrát si se zařízením. Čištění a údržbu by neměly provádět děti

- Během provozu jednotky se ventilátor otáčí uvnitř jednotky. Zabraňte vniknutí cizích předmětů do zařízení během provozu. To může vést ke zranění.

- Nekvalifikovaný uživatel nesmí instalovat, přemísťovat, rozebírat, upravovat nebo opravovat rekuperátor.

- Neblokujte přívodní a odsávací potrubí, protože to sníží kvalitu funkce rekuperátoru a může způsobit, že systém přestane fungovat.

- Neblokujte přívodní a odsávací cesty, protože to sníží kvalitu funkce rekuperátoru a může způsobit, že systém přestane fungovat.

- Před použitím se ujistěte, že během instalace jsou dodržovány mechanické a elektrické předpisy platné v zemi, kde byla instalace provedena.

- Neumísťujte topné zařízení do přívodu vzduchu spotřebiče. Vniknutím neúplně dohořelého produktu spalování paliva mohou vést k nehodám.

- Při použití rekuperátoru ve stejné místnosti s jinými fungujícími ventilačními systémy se mohou vlastnosti spotřebiče lišit od těch, které jsou uvedeny v této technické dokumentaci. Je to dáno vlivem těchto systémů na výkon, účinnost, geometrii proudů vzduchu atd.

- Nadměrná síla větru z venku může ovlivnit výkon systému.

- Vyvarujte se otřesů a poškození systému (rekuperátoru)

- Varování a bezpečnostní opatření během provozu ventilačního systému PRANA jsou popsána ve stručné uživatelské příručce.

- Varování a bezpečnostní opatření při instalaci ventilačního systému PRANA jsou popsána v instalačním manuálu.

POPIS SYSTÉMU

Monobloky decentralizovaného přívodu a odsávání PRANA patří do kategorie inovativních a spolehlivých produktů zaměřených na vytváření a udržování zdravého mikroklima v místnostech různých funkčních účelů.

Technologicky je systém monoblok s vysoce účinným protiproudým měděným výměníkem tepla, připravený k použití v souladu s technickými úkoly a podmínkami.

Vysoká energetická účinnost a významné možnosti výměny vzduchu umožňují použití rekuperátorů pro organizaci větrání nejen v domácnostech.

VYUŽITÍ SYSTÉMU

Větrací systémy PRANA jsou navrženy tak, aby zajišťovaly výměnu vzduchu v prostorách, což vytváří a udržuje zdravé mikroklima.

Tyto systémy jsou doporučeny pro použití nejen v domácnostech (byty, sídla, kanceláře, učebny a školky atd.). Tyto systémy se doporučují pro použití jak v domácích zařízeních -byty, domy, kanceláře tak i učebny a školky ,zdravotnické zařízení a jejich čekárny atd.).

AKTUALIZACE ZAŘÍZENÍ A SOFTWARE

Některý obsah a funkce se mohou lišit od vašeho zařízení v závislosti na modelu, oblasti nebo verzi softwaru a mohou se změnit bez předchozího upozornění.

Rekuperátor PRANA je zařízení, které se ovládá ze smartphonu, takže některé funkce, výkon a účinnost se mohou změnit..

Aktualizované pokyny si můžete vždy přečíst na odkazu: Aktualizované pokyny si můžete vždy přečíst na odkazu:

(prana.help/cr23).

Aktualizace softwaru je možná pouze tehdy, je-li nainstalován modul Wi-Fi (volitelně) a pokud je připojení provedeno prostřednictvím internetového připojení. V rychlém průvodci (standardně dodáván) v sekci „Konfigurace systému“ si můžete zobrazit dostupnost tohoto modulu ve vašem rekuperátoru. Můžete také požádat o pomoc prodejce na kontaktech uvedených v záručním listu (záruční list je v technickém pasu výrobku.

Technické řešení větrání s rekuperací je založeno na protiproudu, s kontinuálním tepelným cyklem, měděným výměníkem tepla, který umožňuje vytvořit dva různosměrné proudy vzduchu v objemu jednoho válce.

V tomto případě teplý nebo studený vzduch, který je odstraněn z místnosti („digestoř“), procházející měděným výměníkem tepla, přenáší na něj svou tepelnou energii, která se používá k ohřevu studeného přiváděného vzduchu nebo jeho chlazení v případě, že v místnosti odkud je odváděn je teplota nižší nežli teplota vzduchu přiváděného z venku.

Vzhledem k tomu, že proudy vzduchu jsou odděleny a normalizovány na úrovních „přítlaku“ - „odsávání“, nedochází ke směšování různých proudů vzduchu.



- 1 - měděný výměník tepla;
- 2 – Přívod a odvod se současně nemíchají;
- 3 - Přívod čerstvého vzduchu do místnosti;
- 4 – Odstranění znečištěného vzduchu z místnosti;
- 5 - Nasávání venkovního vzduchu;
- 6 – Odstraněn z místnosti znečištěný vzduch;

Obsah balení *:

- balicí krabice;
- Ventilační systém;
- Dálkové ovládání;
- Baterie do dálkového ovladače;
- technický pas zařízení (řada pro domácnost);
- Krátká uživatelská příručka (řada pro domácnost);
- Instalační manuál (řada pro domácnost);

* - Některý obsah se může lišit v závislosti na modelu, oblasti nebo dodavateli a může se změnit bez předchozího upozornění..

KVALITA

Technologický proces poskytuje 100% kontrolu kvality vstupu pro všechny komponenty a také dvojnásobnou 100% kontrolu výstupu po výrobě systémů. Větrací systémy PRANA jsou testovány 24 hodin při maximálním zatížení. Životnost systému je 10 let.

PRAVIDLA PŘEPRAVY A SKLADOVÁNÍ

Přeprava a skladování produktů v jednotlivých balicích krabicích je zajištěno ve poloze podle značky na balicí krabici.

Maximální přípustná výška balení balicích boxů se zařízeními - ve 2 úrovních (2 balení na výšku).

Rekuperátor by měl být skladován v místnosti při relativní vlhkosti nepřesahující 70% a teplotě vzduchu od -20°C do +40°C.

BEZPEČNOSTNÍ OPATŘENÍ

Po uvedení do provozu musí ventilační systém splňovat ustanovení směrnic:

- Směrnice 2014/30/EU. Elektromagnetická kompatibilita (EMC);
- Směrnice 2014/53/EU. Směrnice o rádiových zařízeních (RED);
- Směrnice 2009/125/EU. Ekodesign (ErP);
- Směrnice 2011/65/EU. Omezení škodlivých látek (RoHS);
- Směrnice 2014/35/EU. Elektrické spotřebiče nízkého napětí (LVD).

SPECIFIKACE

Tabulka technických charakteristik:		SÉRIE PRANA 150 M23		
Výměna vzduchu, m ³ /h:		5/14/21/32/52/70*		
SPOTŘEBA ENERGIE:				
Ventilace: 3,2/4,3/5,2/7,3/16,4/26* W/v		Maximum: 74 W/v		SPI: 0.16 [W/m ³ /h]
Účinnost využití **:				do 98%
DALŠÍ PARAMETRY:				
Typ ventilačního systému:		BVU		
Typ systému rekuperace tepla:		Rekuperátor		
Hladina akustického výkonu (Lwa):		50 dB (A)		
Velikost krabice, mm (DxVxŠ):		≥750x210x210		
Hmotnost systému v jednotlivém balení:		≥ 4,3 Kg		
TYP OVLÁDÁNÍ:				
PRANA 150 STANDARD M23		Programovatelný kalendář chodu jednotky		
PRANA 150 PREMIUM M23		Větrání dle potřeby (AUTO)		
PRANA 150 PREMIUM PLUS M23		Větrání dle potřeby (AUTO)		
ERP DATA:				
Klimatická zóna	Typ ovládání	SEC [kWh/m ² rok]	AEC [kWh/rok]	AHS [kWh/rok]
Průměrný	Programovatelný kalendář chodu jednotky	-27,91 (B)	2,45	33,36
	Větrání dle potřeby	-35,51 (A)	1,39	38,30
Studený	Programovatelný kalendář chodu jednotky	-54,44 (A+)	7,82	65,26
	Větrání dle potřeby	-66,76 (A+)	6,76	74,93
Teplý	Programovatelný kalendář chodu jednotky	-10,08 (E)	2,00	15,08
	Větrání dle potřeby	-17,32 (E)	0,94	17,32

Tabulka technických charakteristik:		SÉRIE PRANA 200G M23		
Výměna vzduchu, m ³ /h:		5/20/28/38/65/85*		
SPOTŘEBA ENERGIE:				
Ventilace: 3,2/4/4,8/6,9/18,5/26* W/v		Maximum: 74 W/v		SPI: 0.13 [W/m ³ /h]
Účinnost využití **:				do 97%
DALŠÍ PARAMETRY:				
Typ ventilačního systému:		BVU		
Typ systému rekuperace tepla:		Rekuperátor		
Hladina akustického výkonu (Lwa):		50 dB (A)		
Velikost krabice, mm (DxVxŠ):		≥750x260x260		
Hmotnost systému v jednotlivém balení:		≥ 5,8 Kg		
TYP OVLÁDÁNÍ:				
PRANA 200G STANDARD M23		Programovatelný kalendář chodu jednotky		
PRANA 200G PREMIUM M23		Větrání dle potřeby (AUTO)		
PRANA 200G PREMIUM PLUS M23		Větrání dle potřeby (AUTO)		
ERP DATA:				
Klimatická zóna	Typ ovládání	SEC [kWh/m ² /rok]	AEC [kWh/rok]	AHS [kWh/rok]
Průměrný	Programovatelný kalendář chodu jednotky	-29,71 (B)	2,13	34,36
	Větrání dle potřeby	-36,57 (A)	1,24	38,90
Studený	Programovatelný kalendář chodu jednotky	-57,20 (A+)	7,50	67,21
	Větrání dle potřeby	-68,48 (A+)	6,61	76,26
Teplý	Programovatelný kalendář chodu jednotky	-11,34 (E)	1,68	15,54
	Větrání dle potřeby	-17,63 (E)	0,79	17,63

Tabulka technických charakteristik:		SÉRIE PRANA 200C M23		
Výměna vzduchu, m ³ /h:		7,5/25/35/48/90/140*		
SPOTŘEBA ENERGIE:				
Ventilace: 3,2/4,8/6,4/7,1/19,5/41,5* W/v		Maximum: 91 W/v		SPI: 0.12 [W/m ³ /h]
Účinnost využití **:			do 92%	
DALŠÍ PARAMETRY:				
Typ ventilačního systému:		BVU		
Typ systému rekuperace tepla:		Rekuperátor		
Hladina akustického výkonu (Lwa):		56 dB (A)		
Velikost krabice, mm (DxVxŠ):		≥750x260x260		
Hmotnost systému v jednotlivém balení:		≥ 6 Kg		
TYP OVLÁDÁNÍ:				
PRANA 200C STANDARD M23		Programovatelný kalendář chodu jednotky		
PRANA 200C PREMIUM M23		Větrání dle potřeby (AUTO)		
PRANA 200C PREMIUM PLUS M23		Větrání dle potřeby (AUTO)		
ERP DATA:				
Klimatická zóna	Typ ovládání	SEC [kWh/m ² /rok]	AEC [kWh/rok]	AHS [kWh/rok]
Průměrný	Programovatelný kalendář chodu jednotky	-29,05 (B)	2,00	33,36
	Větrání dle potřeby	-36,04 (A)	1,17	38,30
Studený	Programovatelný kalendář chodu jednotky	-55,58 (A+)	7,37	65,26
	Větrání dle potřeby	-67,30 (A+)	6,54	74,93
Teplý	Programovatelný kalendář chodu jednotky	-11,22 (E)	1,55	15,08
	Větrání dle potřeby	-15,51 (E)	0,72	17,32

Popisy funkcí a jejich správa jsou popsány v uživatelské příručce.

Výživa. AC: $230 \pm 10\%$ V. Napájení.

AC $230 \pm 10\%$ V.

Třída izolace II. Stupeň krytí IPX2

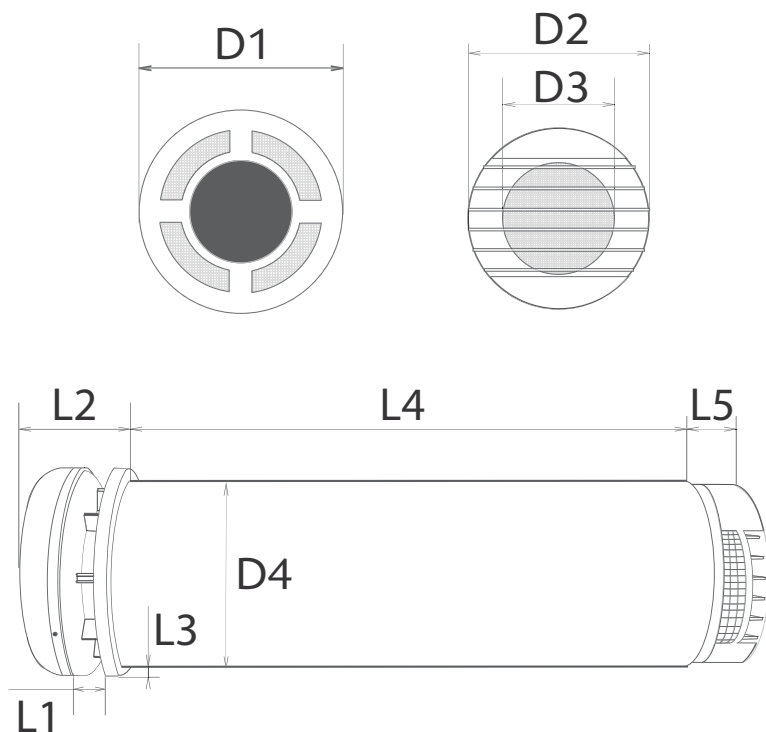
Použití systému je navrženo pro dlouhodobý provoz při venkovní teplotě v rozmezí od -30°C do $+50^{\circ}\text{C}$ a při vnitřní teplotě od $+10^{\circ}\text{C}$ do $+40^{\circ}\text{C}$.

* - Neregulovaný režim, maximální výkon, nedoporučuje se pro nepřetržité používání.

** - Hodnota účinnosti je dosažena v laboratoři a závisí na rychlosti ventilátorů.

CELKOVÉ ROZMĚRY

Schéma podmíněného označení velikostí větracích systémů PRANA řady domácností.



Systemy s délkou pracovního modulu $L4$ až 1000 mm jsou vyráběny ve formě monobloku

Systemy s délkou pracovního modulu $L4$ od 1001 do 2000 mm jsou vyrobeny ze dvou částí.

Systemy s délkou pracovního modulu $L4$ více než 2001 mm jsou vyráběny na zvláštní objednávku a na individuální žádost.

D1 (Průměr vnitřního krytu)		
175 mm	235 mm	235 mm
D2 (Vnitřní průměr vnějšího krytu)		
150 mm	200 mm	200 mm
D3 (Vnitřní průměr vnějšího krytu)		
95 mm	115 mm	115 mm
D4 (Průměr pracovního modulu)		
160 mm	210 mm	210 mm
L1 (Délka výsuvného mechanismu)		
0-25 mm	0-30 mm	0-30 mm
L2 (Délka s otevřeným výsuvným mechanismem)		
50-75 mm	50-75 mm	50-75 mm
L3 (Vzdálenost od pracovního modulu k přírubě)		
10 mm	15 mm	15 mm
L4 (Minimální délka pracovního modulu)		
≥ 450 mm	≥ 440 mm	≥ 490 mm
L4 (Minimální délka pracovního modulu RS)		
495 mm	X	510 mm
L5 (Délka vnějšího krytu)		
40 mm	40 mm	40 mm

Záruční doba na produkt stanovená výrobcem je 24 (dvacet čtyři) měsíců.

Během této doby je zaručeno používání zboží k určenému účelu za dodržení pravidel přepravy, skladování a provozu.

Záruční doba provozu zboží, které je prodáváno prostřednictvím maloobchodní sítě, se počítá ode dne jeho prodeje spotřebiteli.

Potřebné, dostupné a spolehlivé informace o zboží, které podléhá záruční opravě (údržbě) nebo záruční výměně, poskytne výrobce (prodávající) spotřebiteli v provozních dokumentech přiložených k výrobku.

Provozní dokumenty zahrnují textové, grafické a návrhové dokumenty, které poskytují samostatně nebo společně příležitost seznámit se spotřebitelskými vlastnostmi výrobku a které stanoví pravidla pro jeho přepravu, skladování a provoz.

Zboží je přijímáno do záručního servisu pouze za přítomnosti provozních dokumentů a továrního balení.

Při prodeji zboží musí prodávající vyplnit záruční list anebo vystavit doklad o prodeji s ser. číslem.

V případě poruchy výrobku z důvodu nedodržení pravidel skladování, přepravy a provozu, při absenci záručního listu, dokladu o prodeji ,dostatečného nejlépe továrního balení, poškození spojeného s nouzovým zvýšením napětí v síti nebo nesprávným používáním výrobku nebo stávajícího mechanického poškození, ztrácí spotřebitel právo na záruční servis.

Filtry na čištění vzduchu patří do kategorie zboží, které nelze vyměnit (vrátit).

Proto na ně není poskytována žádná záruka.

ZÁRUČNÍ KUPÓN

Vyplňte záruční list velkými písmeny.

Produkt:	
Datum realizace:	
Podrobnosti o obchodní organizaci, razítko, podpis:	

Záruka je platná pouze v případě, že máte správně vyplněný záruční list s datem prodeje a pečeti prodejce.

PRANACZ.CZ Oficiální zastoupení v ČR společnost TRADEMIX .s.r.o.
Cukrovarská 883/3, Praha.

	KOUPON №1
Problém:	
Důvod:	
Závada:	
Metoda odstraňování problémů:	
Termín opravy:	
Servisní společnost:	

	KOUPON №2
Problém:	
Důvod:	
Závada:	
Metoda odstraňování problémů:	
Termín opravy:	
Servisní společnost:	

	KOUPON №3
Problém:	
Důvod:	
Závada:	
Metoda odstraňování problémů:	
Termín opravy:	
Servisní společnost:	

	KOUPON №4
Problém:	
Důvod:	
Závada:	
Metoda odstraňování problémů:	
Termín opravy:	
Servisní společnost:	

Produkt:	
Sériové číslo:	

