



MONTÁŽ VENTILAČNÍHO SYSTÉMU

SERIE PRO DOMÁCNOST

● recuperators



Chcete -li zobrazit informace o zařízení, uživatelskou příručku a další užitečné informace, použijte QR kód nebo navštivte webovou stránku: prana.help/cr23

- Nepokoušejte se instalovat sami bez řádné kvalifikace.
- Pro bezpečnou a správnou instalaci zařízení si nejprve pečlivě přečtěte všechny informace
- bezpečnostních opatření a pravidlech.
- Nesprávnou instalací může dojít k zamítnutí případné reklamace a záručního servisu.
- PRANA neodpovídá za instalaci prováděnou nekvalifikovanou osobou a tím vzniklými následky.

VAROVÁNÍ A BEZPEČNOSTNÍ OPATŘENÍ	4
ZÁKLADNÍ KROKY MONTÁŽE	7
URČENÍ MÍSTA INSTALACE	8
ZAPOJENÍ K ELEKTRICKÉ SÍTI	15
PRVNÍ SPUŠTĚNÍ	16
MOŽNÉ CHYBY PŘI MONTÁŽI	17

- Toto zařízení mohou používat děti do 8 let, stejně jako osoby s omezenými fyzickými, smyslovými, mentálními nebo nedostatečnými zkušenostmi a znalostmi, pouze tehdy pokud jsou pod dohledem nebo jsou poučeny o bezpečném provozu zařízení a chápou související nebezpečí jeho použití.

Nedovolte dětem hrát si se zařízením. Čištění a údržbu by neměly provádět děti bez dozoru dospělých.

- Nekvalifikovaný uživatel nesmí instalovat, přemísťovat, rozebírat, upravovat nebo opravovat rekuperátor sám.

- Během provozu jednotky se ventilátor otáčí uvnitř jednotky. Zabraňte vniknutí cizích předmětů do zařízení během provozu. To může vést ke zranění.

- Ujistěte se, že je přívod venkovního vzduchu umístěn tak, aby do něj nevnikal žádný kouř nebo jiné škodlivé plyny. Pokud je nasávaný vzduch znečištěný, může dojít ke snížení kvantitativního a kvalitativního množství kyslíku v místnosti.

- Neumísťujte topné zařízení do přívodu vzduchu spotřebiče. Vniknutím produktů spalování paliva do jednotky mohou vést k nehodám.

- Instalace nekvalifikovanými osobami může mít za následek snížení výkonu systému, poškození výrobku a poranění.

- Při zapojování netahejte za kabel, když se jej pokoušíte odpojit. Zástrčka musí být pevně zasunuta do zásuvky. V opačném případě může dojít k úrazu elektrickým proudem.

- Rekuperátor je připojen pomocí izolovaných silných vodičů (kabel, vodiče) o průřezu 0,5-0,75 mm². Zařízení musí být nainstalováno a zapojeno kvalifikovaným elektrikářem v souladu s „Pravidly montáží elektrických instalací“.

- Nepoužívejte zařízení při teplotě +50 °C nebo vyšší, v blízkosti otevřeného ohně, na místech vystavených kouři nebo tam, kde může přijít do styku s organickými rozpouštědly. To může způsobit požár.

- Neblokujte přívodní a výfukové potrubí, protože to sníží kvalitu rekuperátoru a může způsobit, že systém přestane fungovat.

- Neblokujte přívodní a odvodní kanály jednotky, sníží se tím kvalita rekuperace a může dojít k přerušení provozu systému.

- Rekuperátor se montuje do otvoru odpovídajícího průměru (v závislosti na modelu) se sklonem 2–3 ° směrem k ulici. Také korpus (nepočítaje kryt zadního přívodu vzduchu) by měl přesahovat zeď směrem k ulici o 1–2 cm. Pokud tak neučiníte, může dojít ke kondenzaci vlhkosti v místnosti a selhání zařízení.

- V případě poškození rekuperátoru okamžitě vypněte systém jističem nebo jej odpojte ze zásuvky. Další používání rekuperátoru může mít za následek kouř, požár, úraz elektrickým proudem nebo zranění.

- Systém musí být připojen k síti pomocí jističe nebo síťové zástrčky.

- Před prováděním jakékoli údržby musí být spotřebič bez napětí (odpojte spotřebič nebo vypněte hlavní vypínač a počkejte, až se ventilátory zcela zastaví).

- Před prováděním jakýchkoli údržbářských prací musí být spotřebič bez napětí (vytáhněte zástrčku ze zásuvky nebo vypněte hlavní vypínač a počkejte, až se ventilátory zcela zastaví).

- Nezapínejte funkce „Mini-topení“, „Zimní režim“, „Rozmrazování“ při +20 °C a výše.

- Aby se zabránilo námraze a zajistil správný provoz systému při teplotách pod nulou - je povinné použití funkcí „Zimní režim“ a „Mini ohřev“.

- Před zapnutím systému otevřete přívod vzduchu a po použití jej zavřete (pokud nechcete používat pasivní režim). Pokud neotevřete přívod vzduchu před spuštěním systému, může dojít k poškození rekuperátoru.

- Zajistěte, aby při instalaci byly dodržovány předpisy, mechanické a elektrické předpisy platné v zemi, kde je instalace prováděna.

- PRANA neodpovídá za instalaci prováděnou nekvalifikovaným odborníkem (nebo skupinou odborníků) a všechny její následné důsledky. Nesprávná instalace vás připraví o záruční servis.

- Nekruťte napájecí kabel, nepoškozujte jej, nevystavujte jej teplu ani na něj nepokládejte těžké předměty. Mohlo by dojít k požáru nebo úrazu elektrickým proudem. Pokud je napájecí kabel poškozený, musí jej vyměnit servisní středisko nebo kvalifikovaná osoba, aby se předešlo nebezpečí.

- Systém je namontován na těsnicí hmotu nebo montážní pěnu (která nevytváří deformační efekt na plášti systému).

- Aby se zabránilo zpětnému tahu v místnostech, kde fungují krby, plynové ohřívače vody a další zařízení, která generují nebo používají různé směsi plynů, není použití režimu „oddělené ovládání“ povoleno.

Seznam akcí, které je třeba provést pro správnou instalaci ventilačního systému PRANA. V této příručce jsou popsány všechny potřebné kroky.

- Definování montážní oblasti
- Upevnění vrtáku pod úhlem (zajistěte sklon otvoru směrem ven)
- Diamantové vrtání
- Napájení do montážní oblasti
- Nastavení polohy předehřevu kondenzátu
- Kontrola polohy vypouštěcího otvoru kondenzátu
- Zkontrolujte těsnost vnitřních kanálů
- Instalace rekuperátoru a jeho utěsnění
- Elektrická instalace
- První spuštění systému

Tyto položky jsou částečně nebo podrobně popsány v této příručce .

Pro větší pohodlí doporučujeme použít nástavec s průmyslovým vysavačem na odsátí kalu z vrtání. Vodu nebo jiný typ chlazení, při vrtání je možné použít pouze v případě potřeby a ideálně s možností odsávání kalu. Doporučujeme předem informovat zákazníka a provést nezbytná opatření (zakrytí ploch atd.).



URČENÍ MÍSTA INSTALACE

System je upevněn v horní části vnější stěny v otvoru o odpovídajícím průměru (v závislosti na modelu) na těsnění nebo montážní pěně (což nevytváří deformační účinek na pouzdro systému).

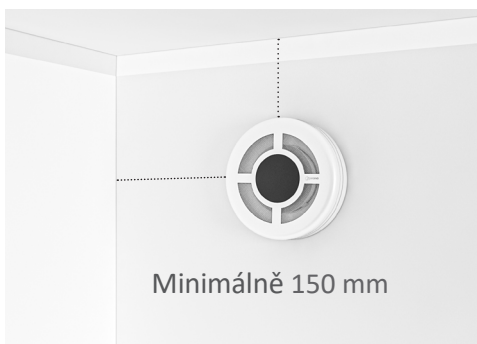
Minimální vzdálenost k rovnému povrchu (stěny, stropy atd.) Je 100 mm u řady PRANA 150 a 150 mm u řady PRANA 200.

Aby umístění rekuperátoru vytvářelo konvekční zónu, je nutné poskytnout volný prostor před systémem (nezakrývejte ho závěsy, interiérovými předměty atd.).

Pokud jsou v místnosti zařízení, která spotřebovávají vnitřní vzduch k zajištění spalovacího procesu (plynový kotel, krb atd.), Doporučuje se namontovat rekuperátor v maximální možné vzdálenosti od těchto zařízení.

Pracovní modul je vyroben v délce odpovídající tloušťce stěny, kde je instalace plánována v souladu s minimální a maximální dostupnou délkou pracovního modulu rekuperátoru.

Podrobné informace o minimálních a maximálních možných velikostech systému lze nalézt v krátké uživatelské příručce, která je součástí sady.

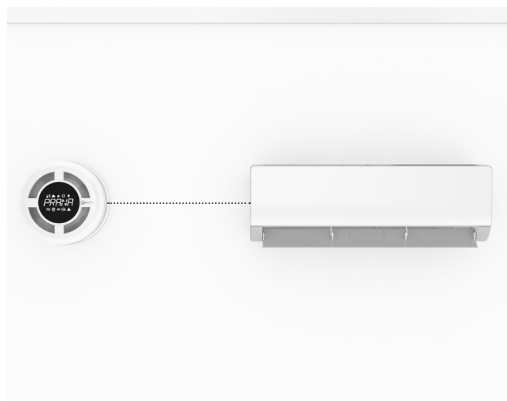


Klimatizace a rekuperátor fungují ve stejné místnosti a navzájem se doplňují: první vytváří chlad, druhý ho udržuje a dodává čerstvý vzduch a naopak, pokud mluvíme o chladném období.

V případě instalace rekuperátoru v jedné místnosti s klimatizací je nutné zajistit doporučenou vzdálenost mezi oběma zařízeními, aby obě fungovaly efektivně.



Zakázáno!



Minimálně 300mm



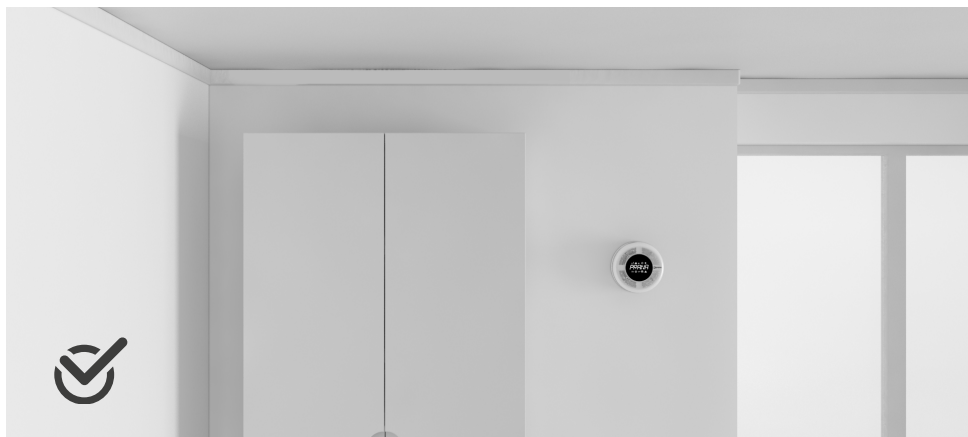
Minimálně 300mm

Aby umístění rekuperátoru poskytovalo správnou zónu proudění, je nutné:

- Neblokujte výměnu vzduchu závěsy;
- Předměty interiéru;
- Jinými způsoby.

Překážky proudění přiváděného vzduchu jej ve skutečnosti zastaví, tlak a průtok se blíží nule.

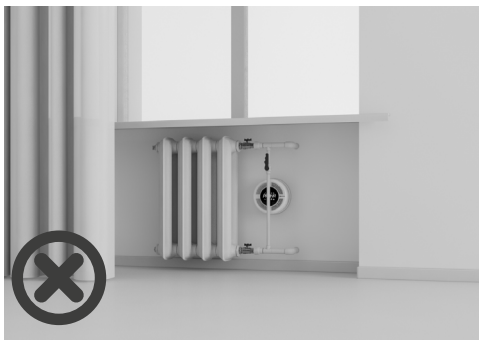
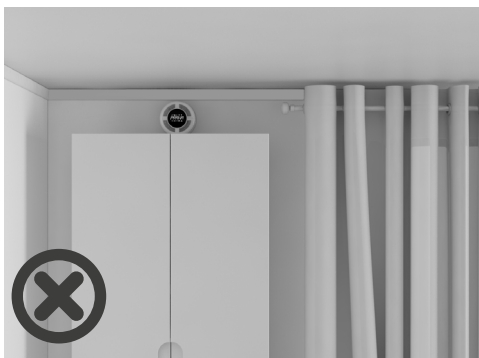
V tomto případě odvádí výfukový kanál rekuperátoru čerstvě přiváděný vzduch z místnosti a ventilační efekt ponechává pouze k nejbližší překážce.



Nedoporučuje se instalovat systém v takzvaných „špinavých místnostech“ (koupelny, sprchy, atd.).

V těchto místnostech je podle platných předpisů nutné zajistit pouze odsávací ventilační systém.

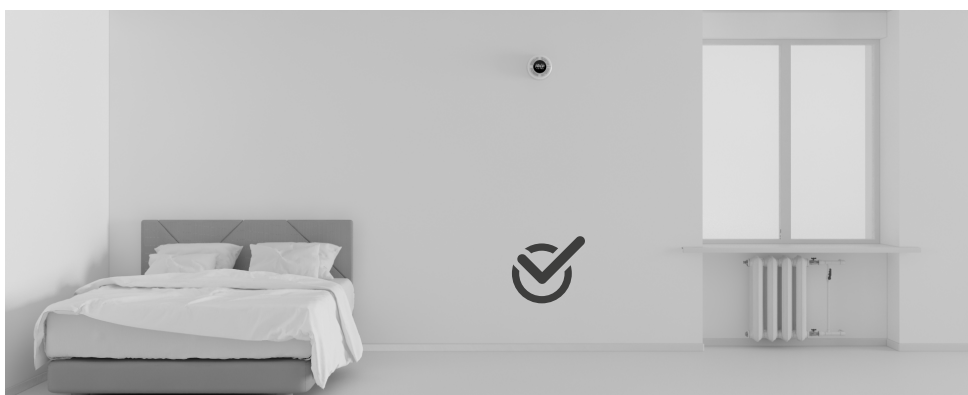
Nedoporučuje se instalovat systém ve vzdálenosti menší než 5 (pět) metrů od umístění varných ploch.



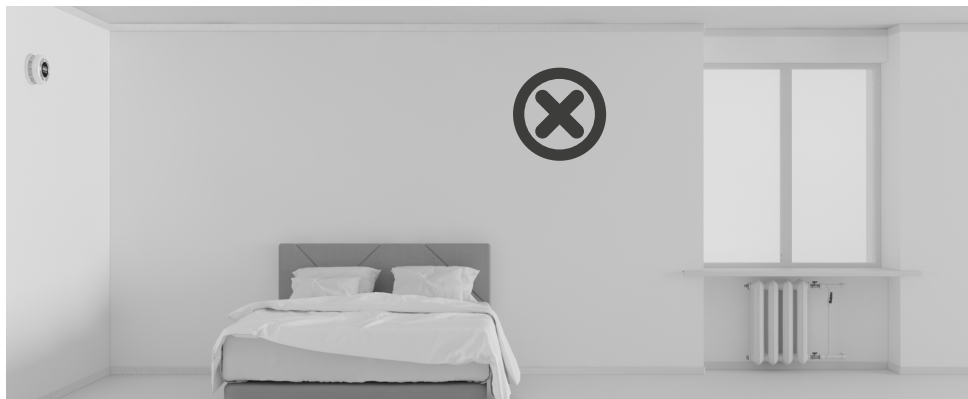
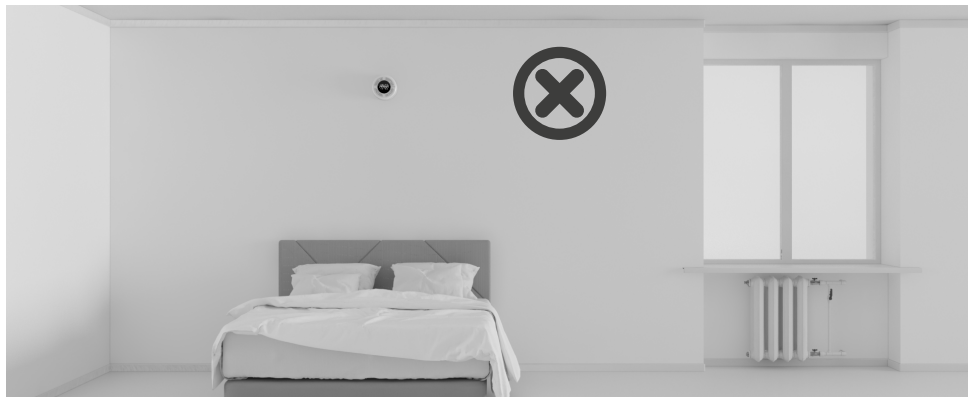
Při instalaci v odpočinkových a spacích prostorách by systémy měly být umístěny na opačné straně než v oblasti trvalého zdržování se osob.

V chladném období bude proud přiváděného vzduchu nižší než pokojová teplota.

V souladu s tím bude přílivový proud klesat do oblastí zdržování se osob, což může způsobit nepohodlí a pociťovat průvan.



Mechanické ventilační zařízení je také novým zdrojem hluku, který může rušit odpočinek a spánek.



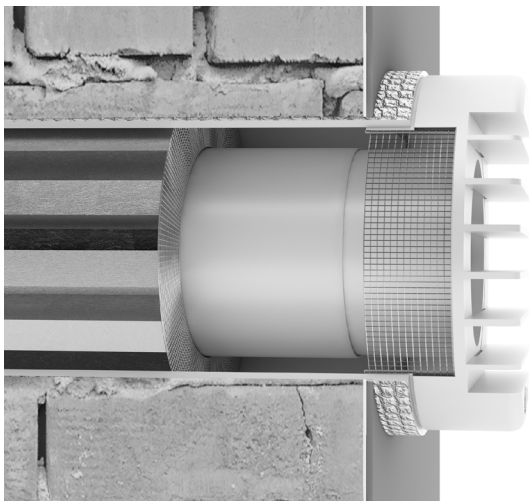
Průměr otvoru pro rekuperátor, v závislosti na modelu:

- řada PRANA 150 - otvor ne menší než 162 mm;
- Řada PRANA 200 - otvor ne menší než 215 mm.

Aby byl zajištěn normální provoz systému, je nutné, aby jeho tělo, které směřuje do ulice, vyčnívalo za zeď o 1–2 cm před zahájením přívodu vzduchu.

Pokud plášť systému vyčnívá více než 5 cm za stěnu před přívodem vzduchu, doporučuje se izolovat skříň bez zakrytí mřížek sání vzduchu a otvoru pro odvod kondenzátu.

Průchozí otvor by měl být vytvořen se sklonem 2–3° směrem k ulici.



Vnější kryt nelze převrátit.

Nezakrývejte mřížky sání vzduchu a otvor pro odvod kondenzátu.

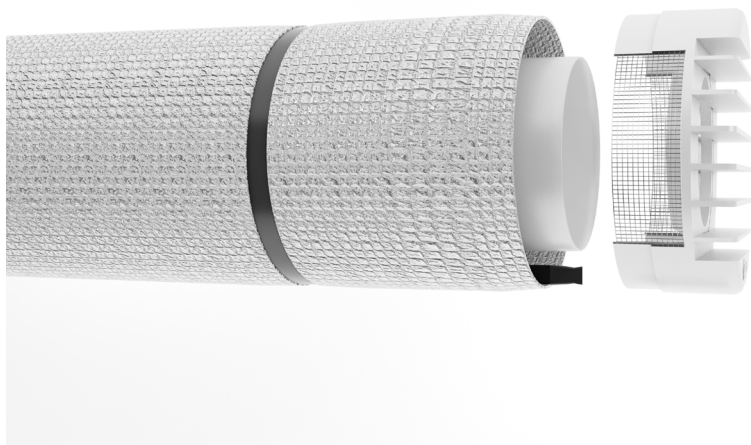
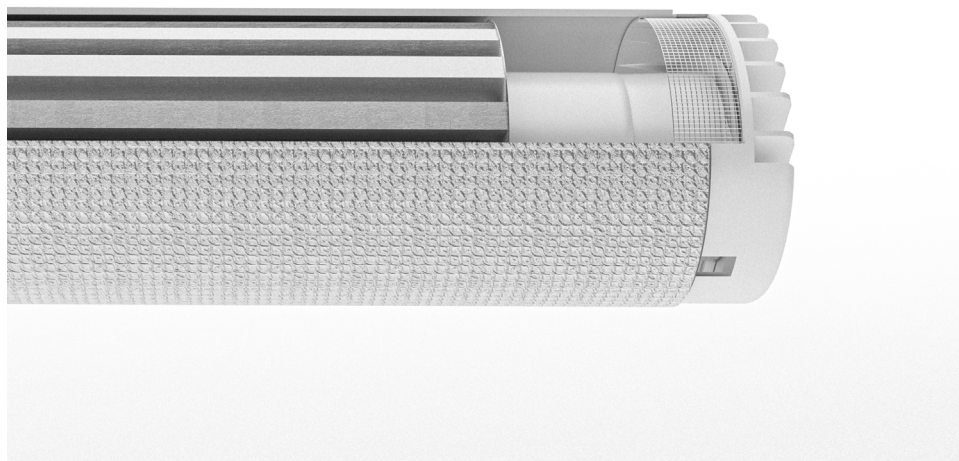
Při plánování fasádní izolace vnějších stěn nezapomeňte při určování celkové délky pracovního modulu zvážit jejich tloušťku.

Zajistěte, aby byl vnější kryt umístěn takovým způsobem, aby se zabránilo vniknutí nečistot do systému (emise plynových kotlů, jiných výfukových zařízení, pachů, nečistot, kouře, srážek atd.).



Odtokový otvor umístěte svisle dolů.

Ohřívač kondenzátu je umístěn ve spodní části, jeho konec je umístěn v otvoru odtoku kondenzátu a měl by být v nejnižším radiálním bodě.

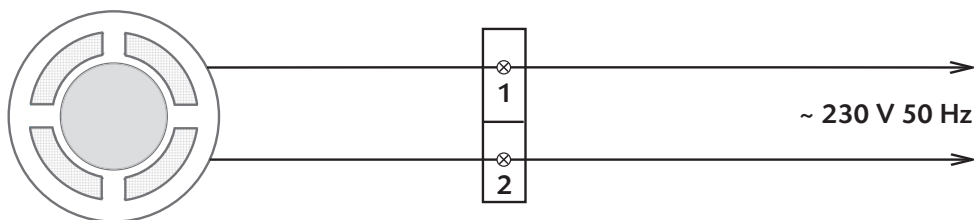


Ventilační systém je připojen k síti s napětím $\sim 230\text{V}$ a frekvencí 50 Hz .

Připojení ventilačního systému k elektrické síti je zajištěno elektrickým kabelem (standardně 30 cm), který je vyveden z ovládacího modulu. Všechny elektrické kabely zapojené do instalace musí mít průřez $0,5\text{-}0,75\text{ mm}^2$.

Není -li síť přivedena k montážnímu otvoru, měl by být elektrický kabel z rekuperátoru připojen k síti ve spojovací skříňce podle schématu: zapojte svorky 1 a 2 paralelně nebo na kabel nainstalujte elektrický konektor, který splňuje parametry pro rychlé připojení a odpojení elektrických spotřebičů.

Systém se ovládá dálkovým ovládáním, mobilní aplikací, detaily lze zobrazit v krátké uživatelské příručce.

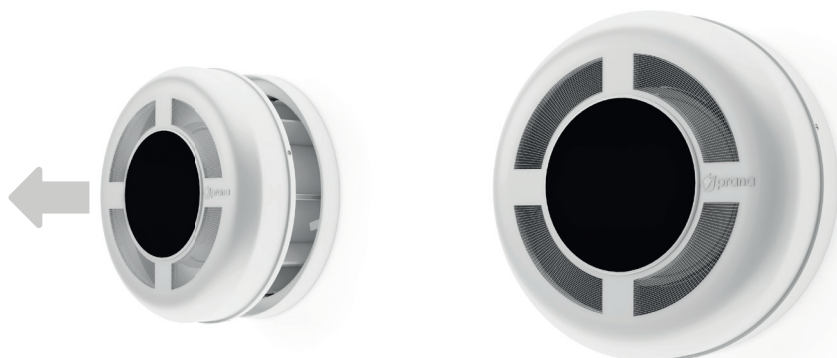


PRVNÍ SPUŠTĚNÍ

Před spuštěním zkontrolujte:

- zda je síťové připojení správné;
- zda je otevřený přívod vzduchu

Před zapnutím systému otevřete přívod vzduchu, po použití jej zavřete (pokud nechcete používat jiné režimy provozu, které vyžadují zavírání předního krytu rekuperátoru).



Správné spuštění a používání funkcí najdete ve stručné uživatelské příručce.

Důsledky, které mohou naznačovat nesprávnou instalaci ventilačního systému PRANA.

- Nedodržení sklonu instalace:

Kondenzát stéká po zdi v místnosti; zkrat; selhání klimatických senzorů a řídicích systémů.

- Špatný směr odvodu kondenzátu:

Kondenzát stéká po zdi v místnosti; zkrat; zmrazení odsávacího motoru; porucha klimatických senzorů a řídicích systémů

- Nedostatek požadované vzdálenosti od přívodu vzduchu ke stěně:

Žádné proudění vzduchu; porucha motoru napájecího kanálu; žádný ventilační účinek; porucha klimatických senzorů a řídicích systémů.

- Radiální posun systému v plášti:

Kondenzát stéká po zdi v místnosti; zkrat; zmrazení (námraza) odsávacího motoru; porucha klimatických senzorů a řídicích systémů

- Nedostatečně utěsněné pouzdro:

Zmrazení systému; zmrazení zdi; infiltrace v mezerách mezi tělem a zdí.

- Neodborné zapojení v elektrické části rekuperátoru bez příslušné kvalifikace:

Zkrat; selhání systému.

A series of horizontal dashed lines for writing notes.

A series of horizontal dashed lines for writing notes.

